

General technical features

products: Angelica

design: Paolo Grasselli/Moduluce R&D 2011

Finiture

Colori



Bianco



Nero

Tessuti diffusore



Cotone



Lycra

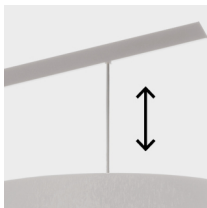


Washable

Diffusore in tessuto,
struttura in metallo



IP20



Cavo regolabile



Accessorio
aggancio a parete

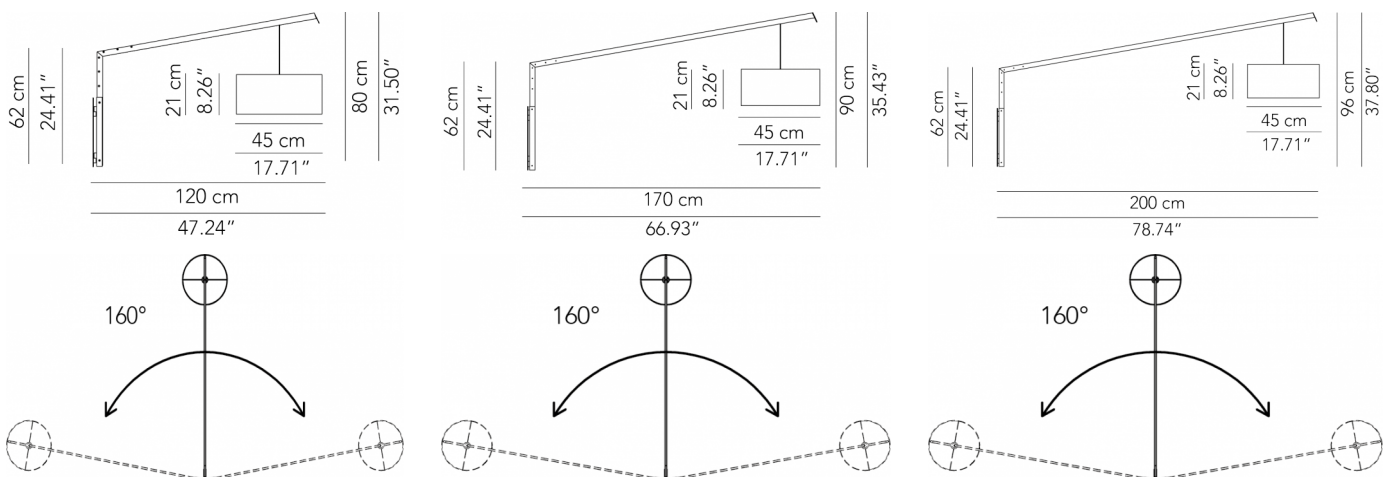
* on demand

Technical features



products: Angelica Lampada da parete
 design: Paolo Grasselli/Moduluce R&D 2011

Lampada da parete - L 120	ø 45 x 120 x 80 cm 2,5 Kg	lamp type 1xE27 max watt 70 W HES	ANGEAP135C01
Lampada da parete - L 170	ø 45 x 170 x 90 cm 3 Kg	lamp type 1xE27 max watt 70 W HES	ANGEAP180C01
Lampada da parete - L 200	ø 45 x 200 x 96 cm 3,5 Kg	lamp type 1xE27 max watt 70 W HES	ANGEAP200C01



General technical features

products: Angelica

design: Paolo Grasselli/Moduluce R&D 2011

Finiture

Colori



Bianco



Nero

Tessuti diffusore



Cotone



Lycra

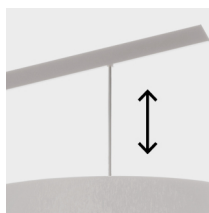


Washable

Diffusore in tessuto,
struttura in metallo



IP20



Cavo regolabile

* on demand

Technical features



products: Angelica Lampada da terra

design: Paolo Grasselli/Moduluce R&D 2011

Lampada da terra

ø 60 x 175/210 x
200/230

lamp type 1xE27
max watt 70 W HES

ANGEPT230C01

